

PROJEKTO PAVADINIMAS **Mokslo paskirties (vaikų lopšelio-darželio) priestato, Vilniaus g. 55, Širvintos, statybos projektas**

STATYBOS ADRESAS Vilniaus g. 55, Širvintos
Skł. Kad. Nr. 8955/0004:205 Širvintų m.k.v.

STATINIO KATEGORIJA Neypatingas statinys
STATYBOS RŪŠIS Nauja statyba
PROJEKTO STADIJA Techninis projektas

PROJEKTO DALIS Procesų valdymo ir automatizacijos dalis (PVA)

STATYTOJAS Širvintų rajono savivaldybė
UŽSAKOVAS Širvintų rajono savivaldybės administracija

TVIRTINU:

PROJEKTUOTOJAS MB „A2X2“
Kaštonų g. 4b (5a.), Vilnius
Tel.: +370 698 03273
El.p.: architektai@a2x2.lt

Įmonės vadovas

L. Pasiaura

Statinio projekto vadovas

L. Pasiaura, at. Nr. A1637

Projekto dalies vadovas

G. Kupčiūnas, at. Nr. 23020

PROJEKTO DALIŲ SUDĖTIES ŽINIARAŠTIS



A2X2-405-TP-BD	Bendroji dalis
A2X2-405-TP-SP	Sklypo sutvarkymo (sklypo plano) dalis
A2X2-405-TP-SA	Architektūrinė dalis
A2X2-405-TP-PEN	Pastato energiniai skaičiavimai
A2X2-405-TP-SK	Konstrukcinė dalis
A2X2-405-TP-VN	Vidaus vandentiekio ir nuotekų šalinimo dalis
A2X2-405-TP-LVN	Lauko vandentiekio ir nuotekų šalinimo dalis
A2X2-405-TP-SVOK	Šildymo, vėdinimo ir oro kondicionavimo dalis
A2X2-405-TP-E	Elektrotechninė dalis
A2X2-405-TP-AS	Apsauginės signalizacijos dalis
A2X2-405-TP-ER	Lauko elektroninių ryšių dalis
A2X2-405-TP-GSS	Gaisro aptikimo ir signalizavimo dalis
A2X2-405-TP-PVA	Procesų valdymo ir automatizacijos dalis
A2X2-405-TP-ŠG	Šilumos gamybos dalis
A2X2-405-TP-GS	Gaisrinės saugos dalis
A2X2-405-TP-SO	Pasirengimo statybai ir statybos darbų organizavimo dalis
A2X2-405-TP-SSK	Statybos skaičiuojamosios kainos nustatymo dalis

DOKUMENTŲ IR BRĖŽINIŲ ŽINIARAŠTIS

Rinkmenos Nr.	Lapo Nr. rinkmenoje	Žymuo	Dokumento pavadinimas	Dokumento lapų sk.
1	PROCESŲ VALDYMO IR AUTOMATIZACIJOS DALIS			
	DOKUMENTAI			
	1	A2X2-405-TP-PVA	Projekto dalies titulinis lapas	1
	2	A2X2-405-TP-PVA-PZ	Projekto sudėties žiniaraštis	1
	3	A2X2-405-TP-PVA-DZ	Projekto dalies sudėties žiniaraštis	1
	4 - 7	A2X2-405-TP-PVA-AR	Aiškinamasis raštas	4
	8 - 15	A2X2-405-TP-PVA-TS	Techninės specifikacijos	8
	16 - 17	A2X2-405-TP-PVA-SŽ	Sąnaudų kiekių žiniaraštis	2
	BRĖŽINIAI			
	18	A2X2-405-TP-PVA-B01	Patalpų planas su automatikos įrenginiais M 1:100	1
	19	A2X2-405-TP-PVA-B02	Stogo planas su automatikos įrenginiais M 1:100	1
	20	A2X2-405-TP-PVA-B03	Šildymo sistemos funkcinės schemos	1
	21	A2X2-405-TP-PVA-B04	Vėsinimo sistemos tipinė funkcinė schema	1
	21			
				Viso lapai(-ų):

PROCESŲ VALDYMO IR AUTOMATIZACIJOS DALIES AIŠKINAMOJO RAŠTO TURINYS

1. Bendrieji duomenys.....	2
1.1. Bendri nurodymai.....	2
1.2. Normatyviniai dokumentai	2
2. Projektiniai sprendiniai.....	3
2.1. Vėdinimas.....	3
2.2. Vėsinimas	3
2.3. Šildymas	3
2.4. Reikalavimai gamyklinei automatikai	3
2.5. Programinė įranga	3
2.6. Įžeminimas ir įnulinimas.....	3
2.7. Automatikos tinklų įrengimas.....	4

0	2024-07	Ekspertizei. Statybą leidžiančiam dokumentui		
Laida	Data	Laidos statusas. Keitimo priežastis (jei taikoma)		
Atestato Nr.	Projektuotojas MB „A2X2“ Kaštonų g. 4b, (5a.), Vilnius, Tel.: +370 698 03273 El. p.: architektai@a2x2.lt		Statinio projekto pavadinimas Mokslo paskirties (vaikų lopšelio-darželio) priestato, Vilniaus g. 55, Širvintos, statybos projektas	
A1637	SPV	L. Pasiaura	Statinio pavadinimas Vaikų lopšelio darželio priestatas	
Atestato Nr.	 MB ELECTRICFOX Didvyrių k., LT-54133 Kauno r. tel.: +370 682 68640 el.p.: info@electricfox.lt	Dokumento pavadinimas AIŠKINAMASIS RAŠTAS		Laida 0
23020	SPDV	G. Kupčiūnas	Dokumento žymuo A2X2-405-TP-PVA-AR	
LT	Statytojas/Užsakovas: Širvintų rajono savivaldybė, Širvintų rajono savivaldybės administracija		Lapas 1	Lapų 4

1. BENDRIEJI DUOMENYS

1.1. BENDRI NURODYMAI

Projektuojamo objekto „**Mokslo paskirties (vaikų lopšelio-darželio) priestato, Vilniaus g. 55, Širvintos, statybos projektas**“ procesų valdymo ir automatizacijos projekto dalis atlikta vadovaujantis užsakovo pateikta technine užduotimi, architektūriniais, šildymo vėdinimo sprendiniais, vadovaujantis LR galiojančiais normatyviniais dokumentais.

ŠIS PROJEKTAS ATITINKA GALIOJANČIAS NORMAS BEI TAISYKLES IR IŠPILDŽIUS VISAS JAME NUMATYTAS PRIEMONES UŽTIKRINS SAUGŲ PASTATO EKSPLOATAVIMĄ SPROGIMO IR GAISRO POŽIŪRIU.

Įrenginius, gaminius, medžiagas naudoti pagal projekto žiniaraščius ir statybos normatyvinių dokumentų reikalavimus.

Procesų valdymo ir automatizacijos techninis projektas atitinka galiojančius Lietuvos normatyvų, statybos techninių reglamentų ir standartų aktualią redakciją arba pripažintus tarptautinius normatyvus ir standartus (EN, ISO, IEC, DIN, BS ir kt.), kurių reikalavimai yra tokie patys arba griežtesni už atitinkamų Lietuvos standartų reikalavimus.

1.2. NORMATYVINIAI DOKUMENTAI

Techninis projektas atitinka privalomuosius projekto dokumentus ir esminius statinio reikalavimus, neapsiribojant žemiau paminėtais dokumentais:

1. STR 1.04.04:2017. Statinio projektavimas, projekto ekspertizė.
2. STR 1.06.01:2016. Statybos darbai. Statinio statybos priežiūra.
3. STR 2.01.01(1):2005. Esminis statinio reikalavimas. Mechaninis atsparumas ir pastovumas.
4. STR 2.01.01(2):1999. Esminiai statinio reikalavimai. Gaisrinė sauga.
5. STR 2.01.01(3):1999. Esminiai statinio reikalavimai. Higiena, sveikata, aplinkos apsauga.
6. STR 2.01.01.(4):2008. Esminiai statinio reikalavimai. Naudojimo sauga.
7. STR 2.01.01(5):2008. Esminis statinio reikalavimas. Apsauga nuo triukšmo.
8. STR 2.01.01(6):2008. Esminis statinio reikalavimas. Energijos taupymas ir šilumos išsaugojimas.
9. STR 2.02.02:2004. Visuomeninės paskirties statiniai.
10. Elektros įrenginių įrengimo bendrosios taisyklės (Patvirtinta 2012 m. vasario 3 d. įsakymu Nr. 1-22).
11. Elektros linijų ir instaliacijos įrengimo taisyklės (Patvirtinta 2011 m. gruodžio 20 d. įsakymu Nr. 1-309).
12. Galios elektros įrenginių įrengimo taisyklės (Patvirtinta 2012 m. sausio 2 d. įsakymu Nr. 1-1);
13. Elektrinių ir elektros tinklų eksploatavimo taisyklės (Patvirtinta 2012 m. spalio 29 d. įsakymu Nr. 1-211.).
14. Elektros įrenginių relinės apsaugos ir automatikos įrengimo taisyklės (Patvirtinta 2011 m. gegužės 27 d. įsakymu Nr. 1-134).
15. Specialiųjų patalpų ir technologinių procesų elektros įrenginių įrengimo taisyklės (Patvirtinta 2013 m. kovo 5 d. įsakymu Nr. 1-52).
16. Saugos eksploatuojant elektros įrenginius taisyklės (Patvirtinta 2010 m. kovo 30 d. įsakymu Nr. 1-100).
17. Elektros įrenginių bandymų normų ir apimčių aprašas (Patvirtinta 2016 m. lapkričio 1 d. įsakymu Nr. 16-7474).
18. LST 1516:2015 Statinio projektas. Bendrieji įforminimo reikalavimai.
19. STR 2.09.02:2005. Šildymas, vėdinimas, oro kondicionavimas.
20. Vėdinimo sistemų gaisrinės saugos taisyklės (Patvirtinta 2013 m. spalio 4 d. įsakymu Nr. 1-250).

	Lapas	Lapų	Laida
A2X2-405-TP-PVA-AR	2	6	0

21. Gaisrinės saugos pagrindiniai reikalavimai (Patvirtinta Priešgaisrinės apsaugos ir gelbėjimo departamento prie Vidaus reikalų ministerijos direktoriaus 2010 m. gruodžio 7 d. įsakymu Nr. 1-338).
22. Bendrosios gaisrinės saugos taisyklės (Patvirtinta 2005 m. vasario 18 d. įsakymu Nr. 64).

Projekto tekstinė ir grafinė dalys turi būti nagrinėjamos kartu kaip vientisas dokumentas. Keičiant techninio projekto sprendimus, keitimus būtina suderinti su projekto vadovu. Visų pastatų procesų valdymo ir automatizacijos darbo projekto stadijoje turi būti koreguojamos pagal statybinę, technologinę patikslintą užduotį bei parinktus konkrečios firmos įrenginius. Būtina vadovautis užsakovo technine specifikacija ir instrukcijomis (detaliau žr. Bendrojoje projekto dalyje). Projektiniai sprendiniai atitinka privalomuosius projekto rengimo dokumentus ir esminius statinių reikalavimus.

2. PROJEKTINIAI SPRENDINIAI

2.1. VĖDINIMAS

Visi vėdinimo įrenginiai tiekiami su gamykline automatika. PVA projekto dalyje įvertintas gamyklinės įrangos įrenginių sujungimas. Gaisro metu, stabdomos visos vėdinimo sistemos.

2.2. VĖSINIMAS

Visa vėsinimo sistema komplektuojama su valdymo automatika ir jos priedais. Darbo režimai ir kiti sprendiniai tikslinami DP stadijoje. PVA projekto dalyje įvertintas gamyklinės įrangos sujungimas.

2.3. ŠILDYMAS

Grindų šildymo sistema suprojektuota taip, kad norminė patalpos temperatūra bus palaikoma neviršijant maksimalios leistinos grindų konstrukcijos temperatūros. Patalpose, kuriose numatytas grindų šildymas, numatyti patalpos termostatai su integruotu patalpos oro temperatūros jutikliu, ir reguliuojami kolektoriai bei esant poreikiui bus vėsinama. Grindinio šildymo valdymas valdant elektrotermines pavaras šildymo kolektoriuose (pavaros ŠVOK dalyje). PVA projekto dalyje įvertintas patalpos termostatų prijungimas prie šilumos kolektorių valdiklių.

2.4. REIKALAVIMAI GAMYKLINEI AUTOMATIKAI

Gamyklinės automatikos, kuri komplektuojama kartu su įrenginiu, techninės specifikacijos pateikiamos toje projekto dalyje, kurioje numatomas pats įrenginys.

2.5. PROGRAMINĖ ĮRANGA

Projektas atliktas šiomis kompiuterinėmis programomis:

- MS Office 2016
- AUTOCAD 2020
- PDF Creator

2.6. ĮŽEMINIMAS IR ĮNULINIMAS

Visos pasyviosios metalinės elektros įrenginių dalys, kuriose, pažeidus izoliaciją gali atsirasti įtampa ir dėl to gali nukentėti žmonės, sutrikti darbo režimas arba sugesti įrenginiai, turi būti įžemintos. Įrenginiai prie įžemintuvo turi būti prijungti atskirais įžeminimo laidininkais. Neleidžiama įrenginius į įžeminimo grandinę jungti nuosekliai.

Įžeminimo sąlygos nustatomos pagal Elektros įrenginių įrengimo bendrąsias taisykles (EĮİBT). Greta esantiems įvairių įtampų ir skirtingos paskirties įrenginiams įžeminti, išskyrus specialiosios paskirties įrenginius, naudojamas bendras įžemintuvas. Įžeminimo ir apsauginių laidininkų grandinėse negalima įrengti saugiklių ir kitų atjungimo aparatų.

Būtina įžeminti visus automatizuojamus įrenginius ir prietaisus. Įžeminimo įrenginių varža turi būti ne didesnė kaip 10 Ω.

A2X2-405-TP- ŠVOK-AR	apas	apų	aida

2.7. AUTOMATIKOS TINKLŲ ĮRENGIMAS

Kabeliniai tinklai turi būti ruošiami remiantis brėžiniuose pateiktais sprendimais.

Kabelinės kopėčios, loviai tvirtinami horizontaliai, vertikaliai ar su reikalingo kampo posūkiais. Pačios kabelinės kopėčios varžtais tvirtinamos prie sumontuotų tvirtinimo konstrukcijų. Tarpusavyje tvirtinamos varžtais. Posūkiai atliekami su spec. kampais, įeinančiais į komplektaciją. Konstrukcija būtina išeminama. Apsauginiai vamzdeliai turi būti tvirtai pritvirtinti prie sienos, stogo ar atraminės konstrukcijos. Tvirtinimo elementai neturi atsilaisvinti dėl galimos vibracijos. Apsauginių vamzdelių galai turi būti apsaugoti sandarikliais. Paslėptai klojant laidus ir kabelius, kur yra degių medžiagų konstrukcijų (ant sienų po apdaila), laidai turi būti klojami nedegios medžiagos vamzdžiuose, o jei vamzdžiai sunkiai degūs, tai tarp vamzdžio ir degaus paviršiaus turi būti tarpas su 10 mm nedegios medžiagos sluoksniu. Atvirai klojant tokius vamzdžius, reikia išlaikyti 10 cm atstumą arba naudoti 10 mm storio tarpinius įdėklus.



Išorėje klojamos kabelinės trasos turi būti apsaugotos nuo UV spinduliavimo, sniego ir ledo.

Kabeliai per aukštus klojami apsauginiuose vamzdžiuose.

	Lapas	Lapų	Laida
A2X2-405-TP-PVA-AR	4	6	0

PROCESŲ VALDYMO IR AUTOMATIZACIJOS DALIES TECHNINIŲ SPECIFIKACIJŲ TURINYS

1. BENDRI DUOMENYS	2
2. TECHNINĖS SPECIFIKACIJOS PVA ĮRENGINIAMS IR GAMINIAMS	3
2.1. PATALPOS TERMOSTATAS	3
2.2. PATALPOS TEMPERATŪROS IR VALDYMO PULTAS	3
2.3. MONTAVIMO MEDŽIAGOS	3
2.4. KABELIAI	3
2.5. Montavimo ir paleidimo darbai	5
2.5.1. Bendroji dalis	5
2.5.2. Montavimo medžiagų tvirtinimas	5
2.5.3. Kabelių klojimas	5
2.5.4. Prietaisų montavimas	6
2.5.5. Paleidimo-derinimo darbai	6
2.5.6. Įžeminimas	7
2.5.7. Priešgaisrinė sauga	8
2.5.8. Darbuotojų sauga ir sveikata	8
2.5.9. Atliekami bandymai, paslėpti darbai, kurių priėmime privalo dalyvauti Projektuotojo atstovai	9

0	2024-07	Ekspertizei. Statybą leidžiančiam dokumentui		
Laida	Data	Laidos statusas. Keitimo priežastis (jei taikoma)		
Atestato Nr.	Projektuotojas MB „A2X2“ Kaštonų g. 4b, (5a.), Vilnius, Tel.: +370 698 03273 El. p.: architektai@a2x2.lt		Statinio projekto pavadinimas Mokslo paskirties (vaikų lopšelio-darželio) priestato, Vilniaus g. 55, Širvintos, statybos projektas	
A1637	SPV	L. Pasiaura	Statinio pavadinimas	
Atestato Nr.	 MB ELECTRICFOX Didvyrių k., LT-54133 Kauno r. tel.: +370 682 68640 el.p.: info@electricfox.lt	Vaikų lopšelio darželio priestatas Dokumento pavadinimas <div style="text-align: center; font-weight: bold; font-size: 1.2em;">TECHNINĖS SPECIFIKACIJOS</div>		
23020	SPDV	G. Kupčiūnas	Laida	0
LT	Statytojas/Užsakovas: Širvintų rajono savivaldybė, Širvintų rajono savivaldybės administracija		Dokumento žymuo A2X2-405-TP-PVA-TS	Lapas 1
			Lapų	9

TECHNINĖS SPECIFIKACIJOS

1. BENDRI DUOMENYS

Statybos darbai turi būti vykdomi griežtai pagal projektą, pasirašant nustatyta tvarka paslėptų darbų aktus, vykdant statybos priežiūrą vykdančių tarnybų reikalavimus, turint gaminių sertifikavimo arba kitus kokybę įrodančius dokumentus.

Projekte numatyti reikalavimai medžiagoms, gaminiams, darbų vykdymui pagal turimus pradinius duomenis. Statybos metu atsiradus nenumatytiems aplinkybėms, šie reikalavimai gali būti patikslinti.

Pastaba: Standartai pateikti atitinkamuose reglamentuose.

Bendrosios techninės specifikacijos taikomos visiems statybos darbams ir statybos produktams (gaminiams ir medžiagoms) nurodytiems šiame dokumente.

Statybos produktas (gaminys, medžiaga ir kt.), kuris numatomas ilgam laikui įkonstruoti, įmontuoti, įdėti ar instaliuoti į pastatą ar inžinerinį statinį turi atitikti techninio projekto techninėse specifikacijose pateiktus techninius reikalavimus. Statybos produktai turi turėti patvirtintus atitikties įvertinimo dokumentus. Atitiktį patvirtina paskelbtoji (notifikuota) arba paskirtoji įstaiga, gamybos kontrolės sistemos arba paties produkto sertifikatu.

Naudojamos medžiagos ir gaminiai turi atitikti kokybės reikalavimus, nurodytus dokumentacijoje, Lietuvoje galiojančius standartus, normas. Medžiagos ir gaminiai turi būti sertifikuoti Lietuvos Respublikoje. Pripažinti tarptautiniai standartai gali būti taikomi vietoje Lietuvos standartų, tik jie turi užtikrinti, kad pagal juos pateiktos prekės, medžiagos bei atlikti darbai turi būti lygiaverčiai arba aukštesnės kokybės, negu numatyta Lietuvos standartuose arba techninėse sąlygose.

Statybos produktų savybės turi būti tokios, kad juos tinkamai panaudojus, tinkamai prižiūrimas statinys arba atskiros jo dalys atitiktų savo paskirtį bei esminius reikalavimus ekonomiškai pagrįstą naudojimo laiką.

Prieš atvežant medžiagas ir įrenginius į statybos aikštelę, statinio statybos techninei priežiūrai turi būti pateikiami medžiagų ir įrengimų pasai, sertifikatai, dokumentai, patvirtinantys gaminių, medžiagų ir įrengimų technines charakteristikas, atitinkančias techninių specifikacijų reikalavimus.

Techninėse specifikacijose ir kituose projekto dokumentuose nurodytos konkrečios statybinės medžiagos ir gaminiai rekomendacinio pobūdžio, nurodytus gaminius galima keisti lygiaverčiais, su ne blogesnėmis savybėmis, nurodytomis techninių specifikacijų reikalavimuose.

Darbai vykdomi, vadovaujantis gamintojų nustatytais instrukcijomis darbui su šiomis medžiagomis, gaminiais bei įrengimais.

Vykdamas statybos darbus statybvietyje ir statinyje turi būti laikomasi saugaus darbo, gaisrinės saugos, aplinkos apsaugos, tinkamų darbui higienos sąlygų užtikrinimo reikalavimų, turi būti užtikrinta trečiųjų asmenų interesų apsauga statybos metu.

Bet kurios priemonės įgyvendinimo darbai turi būti atlikti iki galo, pastatas turi būti tinkamas

A2X2-405-TP-PVA-TS	Lapas	Lapų	Laida
	2	9	0

tolimesnei eksploatacijai.

Igyvendinant projektą privalu laikytis Statybos įstatymo ir kitų normatyvinių dokumentų, teisės aktų reikalavimų.

2. TECHNINĖS SPECIFIKACIJOS PVA ĮRENGINIAMS IR GAMINIAMS

2.1. PATALPOS TERMOSTATAS

Skirtas patalpos oro temperatūros matavimui nuo 0°C iki +30°C. Histerezė ne didesnė nei 5°C. Išėjimas – NO/NC kontaktai. Gali komutuoti srovę – maks. 4,0 (2,0)A 230VAC. Apsaugos klasė IP30. Tiekiamas su ŠVOK įranga.

2.2. PATALPOS TEMPERATŪROS IR VALDYMO PULTAS

Pultelis turi būti su integruotu patalpos oro temperatūros jutikliu ir funkcija, leidžiančia vartotojui paaukštinti / pažeminti norimą temperatūrą. Pultelis turi būti laisvai programuojamas, turi turėti laiko programų funkcijas. Turi turėti galimybę per BACnet/MS/TP; Modbus protokolą komunikuoti su BACnet/MS/TP; Modbus protokolus turinčiais programuojamais valdikliais. Prie pastato valdymo sistemos pultelis jungiamas per BACnet/MS/TP protokolą. Pultelis turi užtikrinti galimybę keisti programos parametrus, t. y. nestabdant funkcionuojančių sistemų darbo ir užtikrinant nepertraukiamą pastato valdymo sistemos darbo procesą.

Valdiklio maitinimas 24 VAC. Tiekiamas su ŠVOK įranga.

2.3. MONTAVIMO MEDŽIAGOS

Sujungimų dėžutė skirta kabelių sujungimui ir atšakojimui. Ji sudaryta iš korpuso ir gnybtų rinklės. Korpuse numatyti antgaliai kabelių įvedimui. Dėžutės apsaugos klasė IP54.

Cinkuoti plieniniai loviai skirti kloti kabelius atvirai. Jų tvirtinimui naudojami metalinių konstrukcijų lentynos ar stovai. PVC šarvas – gofruotas PVC vamzdelis naudojamas papildomai mechaninei kabelių apsaugai perėjimuose tarp aukštų, kertant sienas ir jungiamojo kabelio atkarpoje tarp plieninio lovio ir automatikos įrenginio.

2.4. KABELIAI

0,4kV, 50Hz kabelinėms linijoms turi būti naudojami kabeliai sudaryti iš 3, 4, 5 varinių gyslų. TN-C-S sistemoje sudaryti iš 3(1) fazinių, vienos PE ir vienos nulinės. TN-C sistemoje sudaryti iš 3(1) fazinių, vienos PEN.

Apsauginių (PE) laidininkų skerspjūvis atitikti EN 502811-1-1.

Tinkami kloti žemėje ir ore, atsparus ultravioletiniams spinduliams. Spalvinis gyslų žymėjimas pagal CENELEC HD 308 S2:2002.

Turi atitikti standartus LST 1702 (HD 603) arba IEC 60502-1. Laidininko tipas 1 arba 2 klasė pagal

A2X2-405-TP- ŠVOK-AR	apas	apų	aida

LST EN 60228 standartą.

Kabėliai naudojami stacionariam automatikos skydo, jutiklių ir elektrotechninių prietaisų sujungimui į atitinkamas valdymo, matavimo bei signalizacijos grandines uždarose patalpose.

Kabėlių gyslos varinės, lanksčios, padengtos tiek atskira, tiek bendra PVC izoliacija. Gyslos turi bėti spalvotos arba sunumeruotos. Maksimali leistina kabėlio gyslų įšilimo temperatūra gali bėti ne didesnė kaip +75°C, esant pastoviam apkrovimui. Ekranuoti kabėliai turi turėti apvalų jį gaubiantį ekraną, kuris turi apsaugoti nuo elektromagnetinių trikdžių (EMT).

Kabėliai visur turi bėti pritvirtinti pakankamai tvirtai ir taip, kad atlaikytų visas mechanines apkrovas, atsirandančias dėl kabėlių svorio. Kabėliai neturi bėti sulenkti mažesniu diametru nei rekomenduota gamintojo.

Kabėliai turi bėti papildomai apsaugoti tokioje aplinkoje, kur jie gali bėti pažeisti mechaniškai. Tai būtina atlikti vietose, kur kabėliai kerta perdenginį, sienas arba klojami paviršiumi atskirai mažesniame nei 1,2 m aukštyje nuo užbaigtų perdenginių arba žemės paviršiaus.

Kabėlių ekranas turi bėti įžemintas viename gale. Įžeminimas turi bėti atliktas taip, kad kabėlio šarvu netekėtų srovė.

Priešgaisrinių sistemų kabėliai turi užtikrinti patikimą elektros energijos tiekimą priešgaisrinių sistemų įrenginiams. Tam tikslui turi bėti naudojami ugniai atsparūs kabėliai, kurie turi užtikrinti priešgaisrinių sistemų veikimą gaisro metu ne trumpiau kaip 60 minučių.

Elektros laidų ir kabėlių degumas patalpose turi atitikti gaisrinės saugos reikalavimus:

Statinio, statinio gaisrinio skyriaus atsparumo ugniai laipsnis	I arba II		III
	Elektros laidų ir kabėlių klasė ne žemesnė kaip: pagal degumą, pagal dūmų susidarymą, pagal liepsnojančių dalelių ir (arba) dalelių susidarymą, pagal rūgštingumą		
Evakavimo (-si) keliai (koridoriai, laiptinės, vestibuliai, fojė, holai ir pan.)	C _{ca s1,d1,a1}	E _{ca}	
Patalpos, kuriose gali bėti virš 50 žmonių	D _{ca s2,d2,a2}	E _{ca}	
Vaikų darželių, lopšelių, ligoninių, klinikų, poliklinikų, sanatorijų, reabilitacijos centrų, specialiųjų įstaigų sveikatos apsaugos pastatų, gydyklų pastatų, medicininės priežiūros įstaigų slaugos namų, viešbučių pastatai	D _{ca s2,d2,a2}	E _{ca}	
Gyvenamosios patalpos (daugiabučiai pastatai)	D _{ca s2,d2,a2}	E _{ca}	
Gyvenamosios patalpos (vieno, dviejų butų pastatai)	E _{ca}	E _{ca}	
Statinio vietos kur tiesiami kabėliai: šachtos, tuneliai, techninės nišos, erdvės virš kabamųjų lubų, po pakeliamomis grindimis ir pan.	D _{ca s2,d2,a2}	E _{ca}	
Gamybos ir pramonės, sandėliavimo patalpos	E _{ca}	E _{ca}	

A2X2-405-TP-PVA-TS	Lapas	Lapų	Laida
	4	9	0

2.5. MONTAVIMO IR PALEIDIMO DARBAI

2.5.1. Bendroji dalis

Prietaisai turi būti montuojami, išbandomi ir suderinami pagal jų gamintojų standartus arba technines sąlygas. Jie turi būti sumontuoti tokiu būdu, kad prie jų būtų galima lengvai prieiti. Montavimo ir įžeminimo darbus atlikti vadovaujantis Elektros įrenginių įrengimo bendrosiomis taisyklėmis ir galiojančių statybinių normų reikalavimais. Visi elektros įrangos montavimo darbai turi būti atlikti laikantis elektros saugos reikalavimų. Įrenginius ir instaliaciją reikia montuoti taip, kad mechaninių veiksmų įtaka nekeltų pavojaus nei žmogaus sveikatai, nei jo turtui. Techninės specifikacijos nepakeičia normatyvinių dokumentų, standartų, taikomų įrengimų montavimui, o tik juos papildo.

Automatikos dalies statybos montavimo darbai apima:

- prietaisų komplektavimą, montavimą į spintas;
- trūkstumų laikančių ir apsauginių konstrukcijų montavimą;
- kabelių tarp elektros (automatikos) įrenginių ir spintų paklojimą ir prijungimą;
- sumontuotų prietaisų derinimą.

Rangovas atsako už visus atliktus darbus.

2.5.2. Montavimo medžiagų tvirtinimas

Kabelinės trasos patalpose klojamos sienomis, metaliniuose vamzdžiuose ir loviuose. Metaliniai loviai ir vamzdžiai turi būti įžeminti. Kabelių lovelių ir apsauginių vamzdelių atšakos nuo pagrindinių kabelių lovelių planuojami ir projektuojami montavimo eigoje. Priklausomai nuo kabelio ir vamzdelio matmenų, į vieną apsauginį vamzdelį gali būti patalpinti 1-6 kabeliai. Apsauginiai vamzdeliai turi būti tvirtai pritvirtinti prie sienos, stogo ar atraminės konstrukcijos. Tvirtinimo elementai neturi atsilaisvinti dėl galimos vibracijos. Apsauginių vamzdelių galai turi būti apsaugoti sandarikliais. Išorėje klojamos kabelinės trasos turi būti apsaugoti nuo UV spinduliavimo, sniego ir ledo.

2.5.3. Kabelių klojimas

Visi kontrolės, valdymo ir jėgos kabeliai turi atitikti Elektros linijų ir instaliacijos įrengimo taisyklių, Elektros įrenginių įrengimo bendrųjų taisyklių reikalavimus ir klojami ant kabelių lentynų, loviuose arba atvirai sienomis ir lubomis. Vienu kabeliu negali būti perduodami aukštos ($U > 60$ V) ir žemos įtampos ($U < 60$ V) signalai. Maitinimo kabeliai ($U > 60$ V) negali būti klojami tame pačiame lovelyje ar vamzdyje kartu su kontroliniais ir signaliniais kabeliais ($U < 60$ V). Aukštos ir žemos įtampos kabeliai turi būti klojami skirtingomis kabelinėmis lentynomis arba atskiriami metalinėmis konstrukcijomis. Ekranuotų kabelių ekranai turi būti įžeminti. Kabelių daugiavielės gyslos turi būti su antgaliais.

Visi kabeliai abiejuose galuose ir perėjimuose per sienas turi būti sužymėti pagal Elektros įrenginių

A2X2-405-TP- ŠVOK-AR	apas	apų	aida

įrengimo bendrąsias taisykles. Paslėptai klojant laidus ir kabelius, kur yra degių medžiagų konstrukcijų (ant sienų po apdaila), laidai turi būti klojami nedegios medžiagos vamzdžiuose, o jei vamzdžiai sunkiai degūs, tai tarp vamzdžio ir degaus paviršiaus turi būti tarpas su 10 mm nedegios medžiagos sluoksniu. Atvirai klojant tokius vamzdžius, reikia išlaikyti 10 cm atstumą arba naudoti 10 mm storio tarpinius įdėklus.

Kabeliai turi būti klojami tokiu būdu, kad jie nesusisuktų ir nebūtų glaudžiai prispausti vienas prie kito. Kabelis turi būti apsaugotas nuo įrėžių arba trinties. Atliekant bet kokius sujungimus, reikia stengtis, kad darbo metu laidai būtų kuo rečiau lankstomi. Laidai sujungimo vietose neturi būti mechaniškai tempiami. Visais atvejais sujungiant arba prijungiant PEN arba PE laidus, būtina juos palikti bent 8 mm ilgesnius už fazinius laidus, kad atsitiktinai veikiant jėgai, pirmiau atsijungtų pastarieji. Kabeliai klojami taip, kad lovelyje gulėtų lygiagrečiai ir tiesiai, vienodu atstumu, ir jei būtina, keliais sluoksniais. Papildomai prie galutinio kabelio ilgio priimtina 0.5 m abiejuose kabelio galuose. Montuojant skirtingų leistinių temperatūrų laidus viename vamzdyje ar lovyje, ribinė darbo temperatūra turi būti mažesnė už mažiausią iš paklotų laidų. Vedant kabelį per sieną naudojamas užtaisytas (užlietas) kabelio kanalas su lengvai išmušamomis medžiagomis.

Tiesti laidus ventiliacijos šachtose ir kanaluose draudžiama.

Išorėje kabeliai klojami apsauginiuose vamzdžiuose arba naudojami šarvuoti kabeliai. Esant aplinkos temperatūrai žemiau -5°C , kabelių klojimo darbai šioje aplinkoje negali būti atliekami.

Kabelių jungtims ir galūnėms reikia naudoti movas, kurių konstrukcija atitinka darbo ir aplinkos sąlygas. Kabelinių linijų jungtys ir galūnės turi būti tokios, kad iš aplinkos į kabelį neprasiskverbtų drėgmė ir kitos kenksmingos medžiagos, be to, jungtys ir galūnės išlaikytų kabelinių linijų bandymo įtampą ir tarnautų tiek pat laiko, kaip ir kabelis.

Ant horizontalių lovelių pakloti kabeliai nepririšami ar kitokiu būdu netvirtinami prie lovelio. Kampuose, atsišakojimo taškuose, kilimo/leidimosi vietose kabeliai tvirtinami prie lovelio plastikinėmis apkabomis 40-60 cm tarpais 1.0-1.5 m atstumu nuo netolydumo taško. Vertikalaus pakilimo vietose kabeliai tvirtinami kiekvienoje pakopoje lankine apkaba. Po viena apkaba galima sumontuoti kelis kabelius.

2.5.4. Prietaisų montavimas

Elektriniai sujungimai turi būti atliekami prietaisams ir įrenginiams, kurie nėra prijungti prie įtampos. Prietaisų montavimo darbai turi būti atliekami tik atitinkamos kvalifikacijos specialistų, laikantis darbo saugos ir kokybės reikalavimų galiojančių Lietuvos Respublikoje. Montuojami prietaisų sriegiai turi būti sutepami specialiu skysčiu arba apvyniojami teflonine juosta, kad būtų galima lengvai juos atsukti.

2.5.5. Paleidimo-derinimo darbai

Rangovas privalo atlikti paleidimo-derinimo darbus įvairių montavimo-derinimo etapų metu. Bandymais montavimo metu turi būti patikrinta, kad:

- visi jungiamieji kabeliai prijungti teisingai, jų vientisumas ir izoliacijos varža patikrinti;
- patiektos įrangos įžeminimo kontūrai įrengti teisingai, jų varža patikrinta.

	Lapas	Lapų	Laida
A2X2-405-TP-PVA-TS	6	9	0

Visi valdymo kontūrai turi būti patikrinti. Galutinis kontūrų priėmimas turi būti atliekamas po jų teigiamų bandymų rezultatų, pasiektų po paleidimo derinimo darbų.

Valdymo sistemos paleidimo derinimo darbai turi būti patvirtinti protokolais, sertifikatais ir kitais dokumentais. Tokios dokumentacijos kopijos turi būti nuolat įteikiamos užsakovui. Prieš užbaigiant paleidimo derinimo darbų etapą, užsakovui turi būti įteiktas suvestinis tokios dokumentacijos komplektas.

Rangovas yra pilnai atsakingas už įrenginių valdymo ir apsaugų sistemos paleidimą ir derinimo darbus.

Automatinio valdymo sistemos derinimo metu atliekamų bandymų tikslai gali būti:

- parodyti, kad įrengtos valdymo sistemos įranga sumontuota gerai ir veikia nurodytose eksploataavimo sąlygose;
- parodyti, kad visi valdymo įtaisai veikia gerai kartu su apsaugos priemonėmis (pvz. blokuotėmis, atjungikliais, aliarmų pranešimais);
- įrodyti užbaigtų posistemų teisingą veikimą (pvz. matavimo, valdymo, apsaugų, blokuočių).

Instaliavimo ir paleidimo derinimo darbų baigiamajame periode bandymais turi būti įrodyta, kad:

- įrengta valdymo sistema yra užbaigta, paruošta ir gali saugiai veikti prie visų veikimo sąlygų;
- elektroninė įranga ir signalų perdavimo grandinės yra nejautrūs elektriniams ir magnetiniams laukams, įvairiems trikdantiems veiksniams;
- rankinio, nuoseklaus ir automatinio valdymo kontūrų charakteristikos yra pilnai suderintos;
- yra pasiektos avarinių pranešimų, duomenų analizės, archyvavimo ir kitų posistemų funkcinės charakteristikos;
- yra patenkinti reikalavimai, keliami matavimo prietaisų, jutiklių ir matavimo keitiklių statinėms ir dinaminėms charakteristikoms,
- operatoriaus darbo stočių vizualizacijos langai yra ergonomiškai priimtini.

2.5.6. Įžeminimas

Elektros įrenginių korpusai ir metalinės konstrukcijos, ant kurių gali atsirasti įtampa pažeidus laidininkų izoliaciją, turi būti įžemintos (įnulintos). Kabelių loviai turi būti įžeminti pagal gamintojo nurodytus reikalavimus. Įžeminimas atliekamas pagal Elektros įrenginių įrengimo bendrųjų taisyklių reikalavimus.

Įrenginiams įnulinti gali būti naudojamas kabelio nulinis laidas.

Kabelinių linijų, ilgesnių nei 200 m, galuose apsauginis nulinis laidas turi būti pakartotinai įžemintas. Apsauginio nulinio laido pakartotino įžeminimo varža turi būti ne didesnė kaip 10 Omų. Įžeminimui naudojami natūralūs ir dirbtiniai įžemintuvai. Įžemintuvai su įžeminimo magistralėmis skirtingose vietose turi būti sujungti ne mažiau kaip dviem laidininkais. Įžeminimo ir apsauginiai laidininkai turi būti apsaugoti nuo cheminio poveikio. Įvadų į pastatus ir patalpos vietose įžeminimo laidininkai turi būti apsaugoti nuo mechaninių pažeidimų.

A2X2-405-TP- ŠVOK-AR	apas	apų	aida

2.5.7. Priešgaisrinė sauga

Montavimo metu reikia pasirūpinti laikina priešgaisrine apsauga. Laikina priešgaisrinė sauga realizuojama pagal įprastinę įmonėje taikomą priešgaisrinės apsaugos tvarką.

Kabeliams ir vamzdžiams, kuriuose tiesiami kabeliai, kertant konstrukcijas, angos tarp jų ir statybinių konstrukcijų užsandarinamos statybiniu skiediniu per visą statybinės konstrukcijos storį. Tiesiant kanaluose, loviuose elektros laidus, kabelius, kuriais galimas ugnies plitimas, būtina numatyti jų užsandarinimą statybiniu skiediniu konstrukcijų kirtimo vietose.

2.5.8. Darbuotojų sauga ir sveikata

Visi darbai turi būti atlikti remiantis Lietuvos Respublikos darbuotojų saugos ir sveikatos įstatymu. Prieš statybos darbų pradžią veikiančios įmonės teritorijoje statybos rangovas(-ai) ir įmonės vadovas privalo įforminti aktą - leidimą, kuriame turi būti numatytos priemonės, užtikrinančios darbų saugą. Įmonėje turi būti sudarytas darbo vietų ir darbų, atliekamų tik pagal paskyrą-leidimą, sąrašas. Sąrašą tvirtina darbdavys. Paskyrą - leidimą darbų vadovui išduoda darbdavio paskirtas asmuo. Jis privalo kontroliuoti, kad būtų įgyvendintos paskyroje - leidime nurodytos darbuotojų saugos ir sveikatos priemonės. Darbų vadovas privalo supažindinti darbuotojus su būtinomis saugos ir sveikatos priemonėmis ir instruktavimą įforminti paskyroje - leidime. Pavojingos zonos, kuriose nuolat veikia pavojingi ir/arba kenksmingi veiksniai, turi būti aptvertos apsauginiais aptvarais, kad kliudytų darbuotojams, neturintiems teisės patekti į tokias zonas. Pavojingos zonos, kuriose gali veikti (atsirasti) pavojingi ir/arba kenksmingi veiksniai, turi būti aptvertos signaliniais aptvarais ir paženklintos saugos ir sveikatos apsaugos ženklais arba kitaip aiškiai pažymėtos.

Visi asmenys, esantys statybvietėje, privalo dėvėti apsauginius šalmus.

Dirbant ant pristatomų kopėčių aukščiau kaip 1,3 m, reikia naudoti saugos diržą, pritvirtintą prie pastato konstrukcijos arba kopėčių, jeigu šios patikimai pritvirtintos prie pastato konstrukcijos.

Ant pristatomų kopėčių draudžiama:

- dirbti šalia ar virš neapsaugotų veikiančių mašinų besisukančių dalių ir transporterių;
- naudoti rankines elektros mašinas ar parakinį įrankį;
- virinti dujomis ar elektra;
- tempti laidus ar prilaikyti aukštyje sunkias detales.

Šiuos darbus leidžiama atlikti naudojant pastolius, aikšteles ir kitas priemones.

Jei darbai atliekami didesniame kaip 5 m aukštyje nuo žemės paviršiaus, perdengimo arba darbo pakloto, kai pagrindinė priemonė, apsaugojanti nuo kritimo, yra saugos diržas, darbuotojai privalo turėti aukštalipio kvalifikaciją.

Draudžiama montuotojams vaikščioti konstrukcijomis ir jų elementais (santvaromis, rėmo sijomis ir kt.), ant kurių nėra galimybės įrengti reikiamo pločio perėjimo su aptvarais, be specialių apsauginių įtaisų.

Draudžiama dirbti aukštyje atvirose vietose, kai vėjo greitis yra 15 m/s ir didesnis bei plikšalos, lijdros, perkūnijos, rūko ar blogo matomumo darbo vietose metu.

A2X2-405-TP-PVA-TS	Lapas	Lapu	Laida
	8	9	0

2.5.9. Atliekami bandymai, paslėpti darbai, kurių priėmimo privalo dalyvauti Projektuotojo atstovai



Bandymai. Projektuotojo atstovai privalo dalyvauti visuose bandymuose, turinčiuose įtakos esminiams statinio statybos ir naudojimo reikalavimams užtikrinti.

Paslėpti darbai. Paslėptų darbų patikrinimo aktai pasirašomi tik tada, kai šios rūšies darbai užbaigiami visame objekte. Kai šiuos darbus būtina atlikti dalimis, statytojo (užsakovo), rangovo ir statinio projekto vykdymo priežiūros (kai surašant aktą dalyvauja projektuotojo atstovas) atstovai patikrina atliktų darbų dalį ir apie tai padaro tam skirtą įrašą Statybos darbų žurnale. Remiantis minėtais įrašais, užbaigus šios rūšies darbą objekte, pasirašomas paslėptų darbų aktas.

A2X2-405-TP- ŠVOK-AR	apas	apų	aida

SĄNAUDŲ KIEKIŲ ŽINIARAŠTIS

Eil. Nr.	Pavadinimas ir techninės charakteristikos	Žymuo (tipas, markė arba techninės spec.)	Mato vnt.	Kiekis	Pastabos
1	Automatizavimo priemonės ir prietaisai mikroklimato valdymo sistemai:				
1.1	Patalpos mikroklimato valdymo pultas su komunikacijos protokolu		vnt.	16	Įtraukta ŠVOK dalyje
1.2	Vėsinimo sistema komplekte su išoriniu ir vidiniu blokais, su komplektine automatika		vnt.	4	Įtraukta ŠVOK dalyje
1.3	Vėdinimo įrenginys su komplektine automatika		vnt.	4	Įtraukta ŠVOK dalyje
1.4	5 šakų reguliuojamas grindinio šildymo kolektorius su šildymo sistemos valdikliu		vnt.	1	Įtraukta ŠVOK dalyje
1.5	7 šakų reguliuojamas grindinio šildymo kolektorius su šildymo sistemos valdikliu		vnt.	4	Įtraukta ŠVOK dalyje
2	Montavimo medžiagos	TS-2.6			
2.1	PVC gofruotas vamzdelis Ø16 mm		m	200	
2.2	Kabelių tvirtinimo elementai		kompl.	1	
2.3	Kabelių ir įrenginių ženklinimo elementai		kompl.	1	
2.4	Instaliacinės ir sandarinimo medžiagos		kompl.	1	
3	Kabeliai	TS-2.7			
3.1	Cca Cu 4x1,5mm ²		m	40	
3.2	Cca Cu 3x1,5 mm ²		m	320	
4.	Montavimo darbai	TS-2.8			
4.1	Bendrieji montavimo darbai		kompl.	1	

0	2024-07	Ekspertizei. Statybą leidžiančiam dokumentui			
Laida	Data	Laidos statusas. Keitimo priežastis (jei taikoma)			
Atestato Nr.	Projektuotojas MB „A2X2“ Kaštonų g. 4b, (5a.), Vilnius, Tel.: +370 698 03273 El. p.: architektai@a2x2.lt		Statinio projekto pavadinimas Mokslų paskirties (vaikų lopšelio-darželio) priestato, Vilniaus g. 55, Širvintos, statybos projektas		
A1637	SPV	L. Pasiaura	Statinio pavadinimas Vaikų lopšelio darželio priestatas		
Atestato Nr.		MB ELECTRICFOX Didvyrių k., LT-54133 Kauno r. tel.: +370 682 68640 el.p.: info@electricfox.lt	Dokumento pavadinimas SĄNAUDŲ KIEKIŲ ŽINIARAŠTIS		Laida 0
23020	SPDV	G. Kupčiūnas	Dokumento žymuo A2X2-405-TP-PVA-SŽ		
LT	Statytojas/Užsakovas: Širvintų rajono savivaldybė, Širvintų rajono savivaldybės administracija		Lapas 1	Lapų 2	

Eil. Nr.	Pavadinimas ir techninės charakteristikos	Žymuo (tipas, markė arba techninės spec.)	Mato vnt.	Kiekis	Pastabos
4.2	Gofruoto vamzdelio su tvirtinimo elementais montavimas		m	200	
4.3	Kabėlių ir įrenginių ženklėnimas		kompl.	1	
4.4	Sienų angų sandarinimas		kompl.	1	
4.5	Kabėlių tiesimas vamzdyje		m	200	
4.6	Kabėlių tiesimas tvirtinant apkabomis		m	160	
5.	PALEIDIMO – DERINIMO DARBAI	TS-2.8	kompl.	1	
6.	IŠPILDOMOJI DOKUMENTACIJA				

Pastabos

1. Įrenginių charakteristikos tikslinamos darbo projekte pagal pasirinktos įrangos gamintojų reikalavimus;
2. Visi sistemų elementai turi atitikti techninių specifikacijų reikalavimus, esant bet kokiam neatitikimui – vadovautis techninėse specifikacijose keliamais reikalavimais;
3. Visi numatytų sistemų pakeitimai gali būti atliekami, gavus techninio prižiūrėtojo ir projekto autoriaus pritarimą;

A2X2-405-TP-PVA-SŽ	Lapas	Lapu	Laida
	2	2	0

1 a. eksplikacija		
Nr.	Pavadinimas	Plotas m²

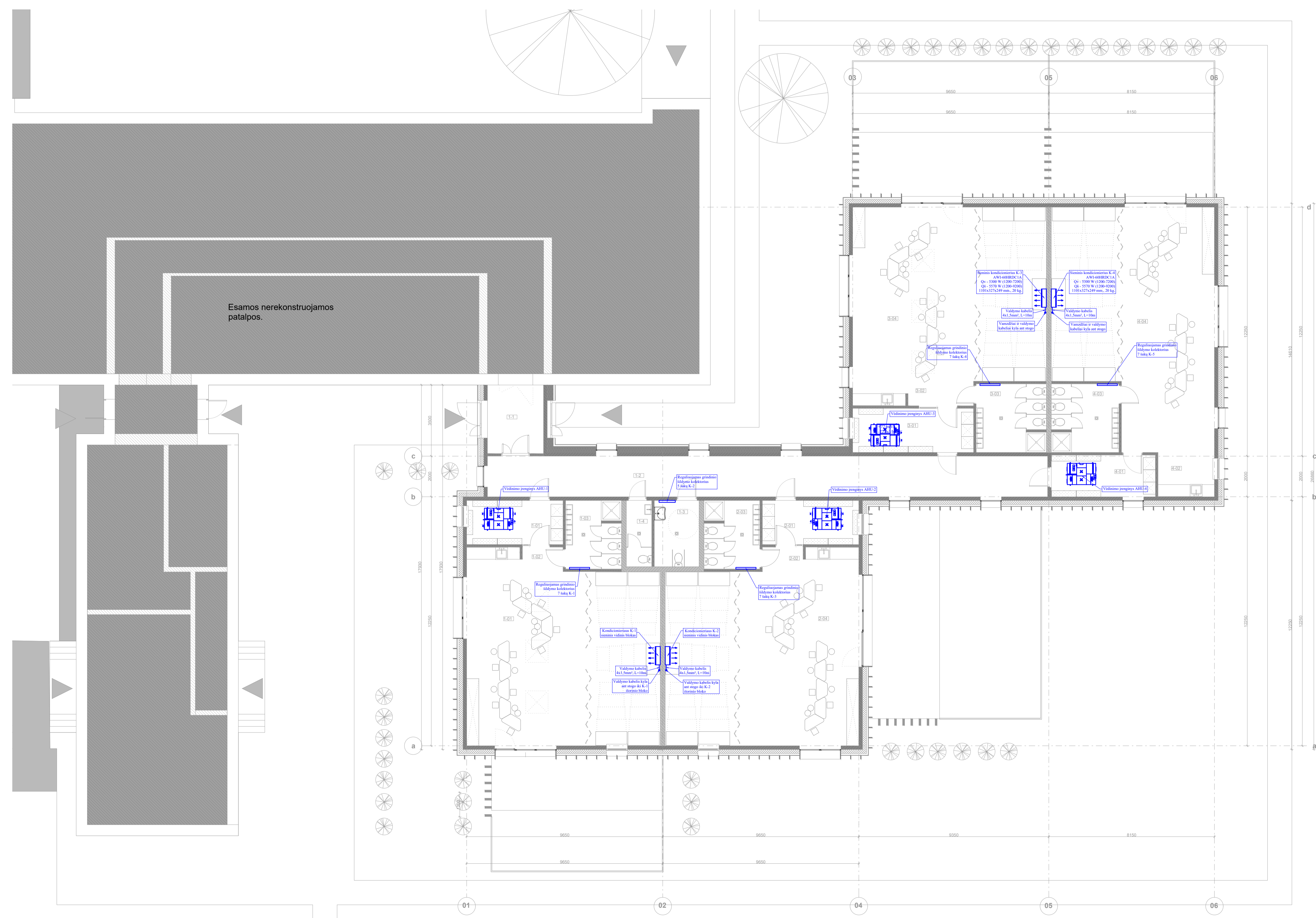
0-02		
1-1	Tamburas	9.32 m²
1-2	Koridorius	55.13 m²
1-3	WC-1	7.19 m²
1-4	WC-2	4.08 m²
		76.71 m²

Grupė 01		
1-01	Grupė	81.67 m²
1-01	Rūbinė	10.30 m²
1-02	Virtuvėlės zona	5.64 m²
1-03	WC	9.16 m²
		106.77 m²

Grupė 02		
2-01	Rūbinė	10.30 m²
2-02	Virtuvėlės zona	5.64 m²
2-03	WC	9.16 m²
2-04	Grupė	81.67 m²
		106.77 m²

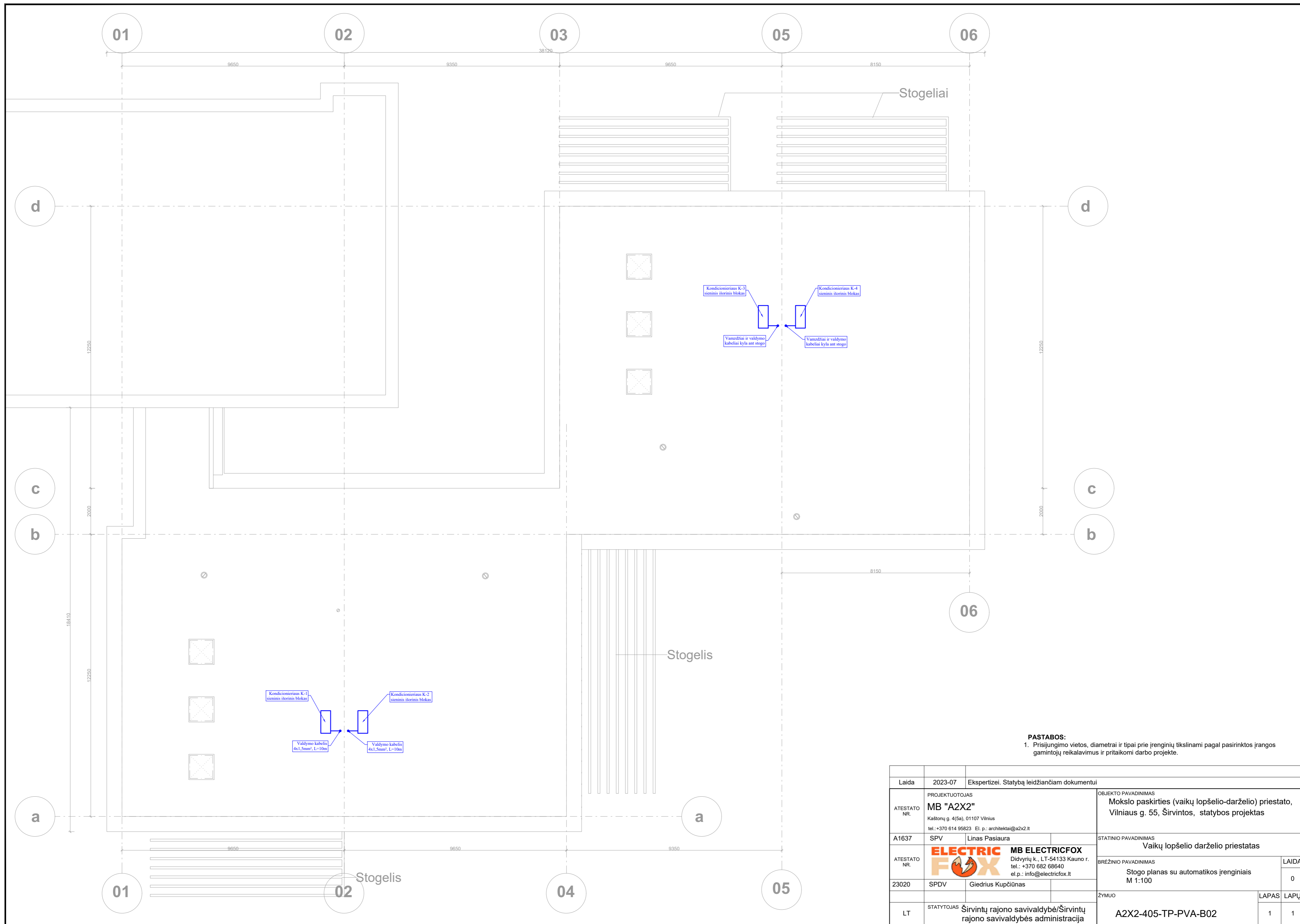
Grupė 03		
3-01	Rūbinė	12.91 m²
3-02	Virtuvėlės zona	7.09 m²
3-03	WC	11.54 m²
3-04	Grupė	81.67 m²
		113.21 m²

Grupė 04		
4-01	Rūbinė	10.54 m²
4-02	Virtuvėlės zona	6.05 m²
4-03	WC	11.11 m²
4-04	Grupė	84.83 m²
		112.54 m²
Aukšto plotas		514.99 m²



PASTABOS:
1. Prisijungimo vietas, diametrai ir tipai prie įrenginių tikslinami pagal pasirinktos įrangos gamintojų reikalavimus ir pritaikomi darbo projekte.

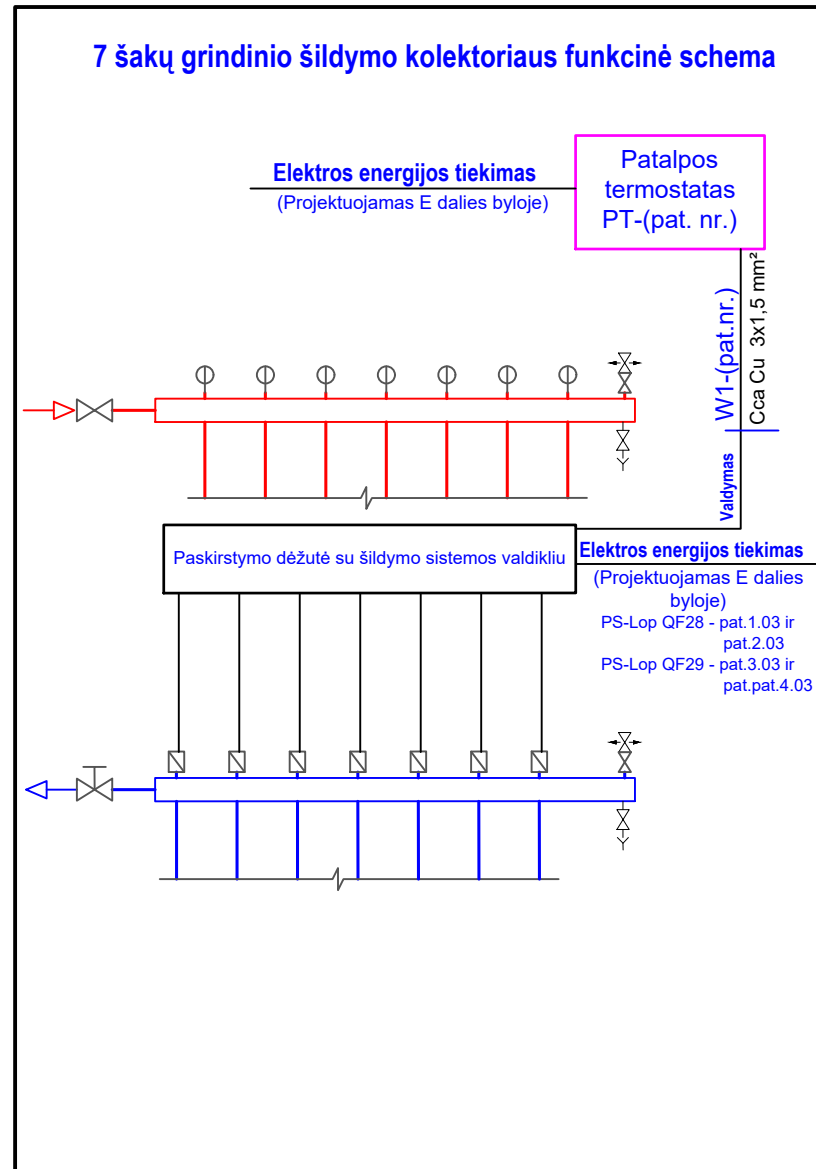
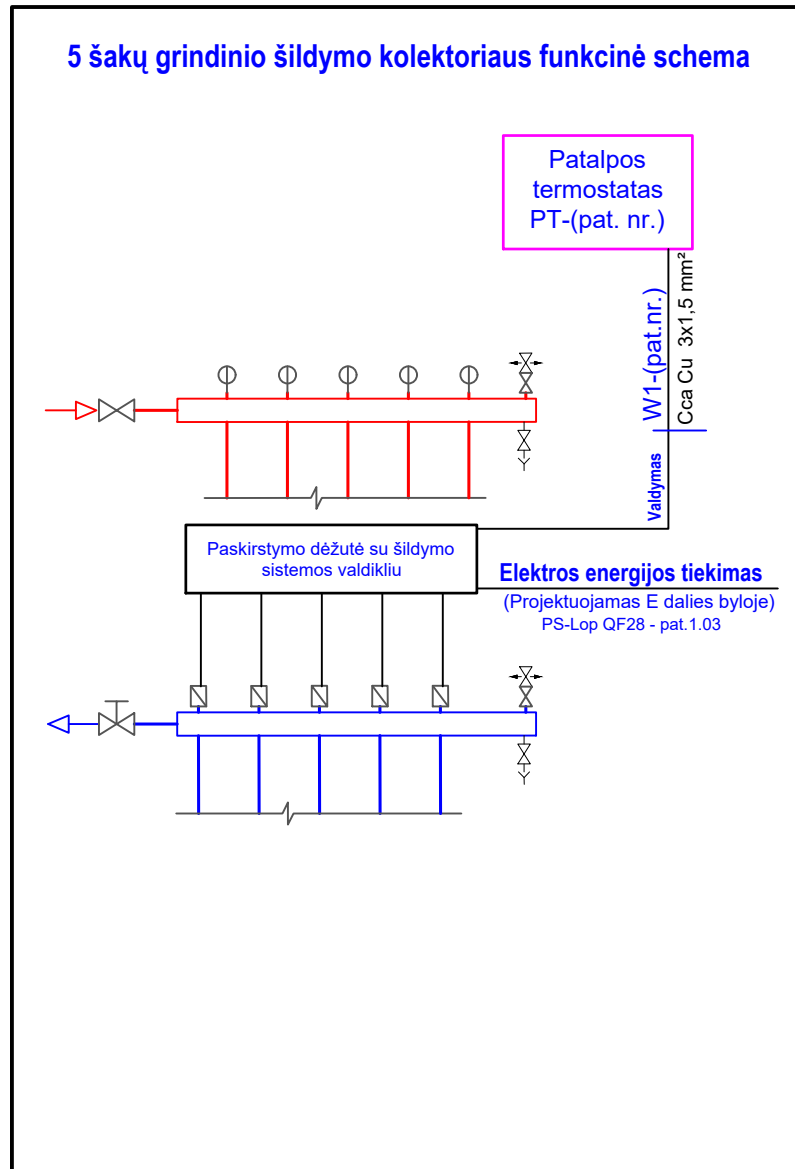
Laida	2023-07	Ekspertizei. Statybą leidžiančiam dokumentui
PROJEKTUOTOJAS	OBJEKTO PAVADINIMAS	
ATESTATO NR.	MB "A2X2" Kaštonų g. 4(5a), 01107 Vilnius tel.: +370 614 95823 El. p.: architekta@a2x2.lt	Mokslų paskirties (vaikų lopšelio-darželio) priestato, Vilniaus g. 55, Širvintos, statybos projektas
A1637	SPV Linas Pasiaura	STATINIO PAVADINIMAS
ATESTATO NR.	ELECTRIC FOX MB ELECTRICFOX Didvyrių k. LT-54133 Kauno r. tel.: +370 602 08640 el.p.: info@electricfox.lt	Vaikų lopšelio darželio priestatas
23020	SPDV Giedrius Kupčiūnas	BREŽINIO PAVADINIMAS
LT	STATYTOJAS Širvintų rajono savivaldybė/Širvintų rajono savivaldybės administracija	Patalpų planas su automatikos įrenginiais M 1:100
		LAIDA
		0
		LAPAS LAPŲ
		1 1



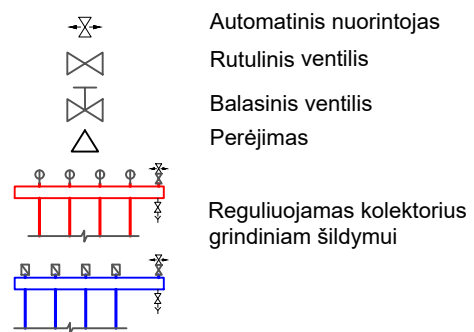
PASTABOS:
 1. Prisijungimo vietas, diametrai ir tipai prie įrenginių tikslinami pagal pasirinktos įrangos gamintojų reikalavimus ir pritaikomi darbo projekte.

Laida	2023-07	Ekspertizei. Statybą leidžiančiam dokumentui
ATESTATO NR.	PROJEKTUOTOJAS MB "A2X2" Kaštonų g. 4(5a), 01107 Vilnius tel.: +370 614 95823 El. p.: architektai@a2x2.lt	OBJEKTO PAVADINIMAS Mokslų paskirties (vaikų lopšelio-darželio) priestato, Vilniaus g. 55, Širvintos, statybos projektas
A1637	SPV Linas Pasiaura	STATINIO PAVADINIMAS Vaikų lopšelio darželio priestatas
ATESTATO NR.	ELECTRIC FOX MB ELECTRICFOX Didvyrių k., LT-54133 Kauno r. tel.: +370 682 68640 el. p.: info@electricfox.lt	BREŽINIO PAVADINIMAS Stogo planas su automatikos įrenginiais M 1:100
23020	SPDV Giedrius Kupčiūnas	LAIDA 0
LT	STATYTOJAS Širvintų rajono savivaldybė/Širvintų rajono savivaldybės administracija	ŽYMUO A2X2-405-TP-PVA-B02
		LAPAS LAPŲ 1 1

ŠILDYMO SISTEMOS FUNKCINĖS SCHEMAS



Sutartiniai pažymėjimai:

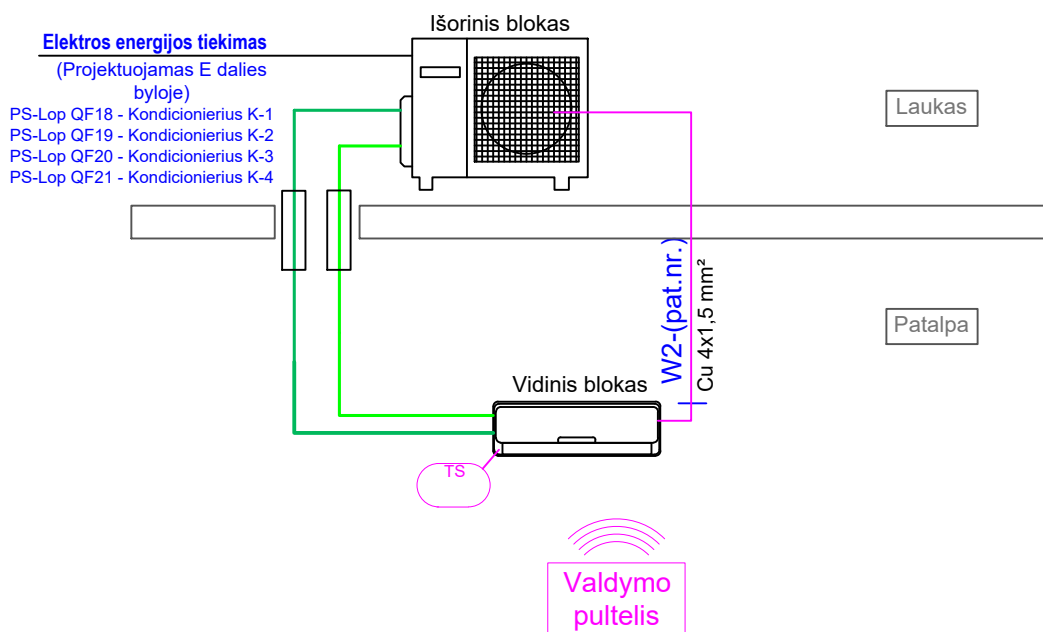


PASTABOS:

1. Patalpoje papildomai įrengiamas grindų temperatūros jutiklis, jungiamas į patalpos termostatą.
2. Prisijungimo vietos, diametrai ir tipai prie įrenginių tikslinami pagal pasirinktos įrangos gamintojų reikalavimus ir pritaikomi darbo projekte;
3. Principinė schema turi būti tikslinama darbo projekto stadijoje, priklausomai nuo pasirinktos įrangos ir kitų aspektų;
4. Vamzdžių prijungimai vaizduojami schematiškai, detalizuojami ir tikslinami darbo projekto stadijoje;
5. Kolektoriai komplektuojami su pavaromis;
6. Kolektorių sudėtis detalizuojama projekto Techninėse specifikacijose;

Laida	2023-07	Ekspertizei. Statybą leidžiančiam dokumentui
ATESTATO NR.	PROJEKTUOTOJAS MB "A2X2" Kaštonų g. 4(5a), 01107 Vilnius tel.: +370 614 95823 El. p.: architektai@a2x2.lt	OBJEKTO PAVADINIMAS Mokslo paskirties (vaikų lopšelio-darželio) priestato, Vilniaus g. 55, Širvintos, statybos projektas
A1637	SPV Linas Pasiaura	STATINIO PAVADINIMAS Vaikų lopšelio darželio priestatas
ATESTATO NR.	ELECTRIC FOX MB ELECTRICFOX Didvyrių k., LT-54133 Kauno r. tel.: +370 682 68640 el.p.: info@electricfox.lt	BRĖŽINIO PAVADINIMAS Šildymo sistemos funkcinės schemos
23020	SPDV Giedrius Kupčiūnas	LAPAS 0
LT	STATYTOJAS Širvintų rajono savivaldybė/Širvintų rajono savivaldybės administracija	ŽYMUO A2X2-405-TP-PVA-B03 LAPAS 1 LAPŲ 1

VĒSINIMO SISTEMOS TIPINĖ FUNKCINĖS SCHEMAS



PASTABOS:

1. Visi sistemos elementai turi būti įrengiami pagal gamintojų instrukcijas ir reikalavimus, nepriklausomai nuo to, ar jie įvardinami projekte.
2. Prisijungimo vietos ir tipai bei diametrai prie įrenginių tikslinami pagal pasirinktos įrangos gamintojų reikalavimus ir pritaikomi montavimo darbų metu.
3. Vėsinimo sistema komplektuojama su valdymo automatika ir jos priedais.
4. Schema yra principinė ir tikslinama pagal pasirinktą įrangos gamintoją ir jo keliamus reikalavimus DP stadijoje.

Laida	2023-07	Ekspertizei. Statybą leidžiančiam dokumentui		
ATESTATO NR.	PROJEKTUOTOJAS MB "A2X2" Kaštonų g. 4(5a), 01107 Vilnius tel.: +370 614 95823 El. p.: architektai@a2x2.lt		OBJEKTO PAVADINIMAS Mokslo paskirties (vaikų lopšelio-darželio) priestato, Vilniaus g. 55, Širvintos, statybos projektas	
A1637	SPV	Linas Pasiaura	STATINIO PAVADINIMAS Vaikų lopšelio darželio priestatas	
ATESTATO NR.	ELECTRIC FOX Didvyrių k., LT-54133 Kauno r. tel.: +370 682 68640 el.p.: info@electricfox.lt		BRĖŽINIO PAVADINIMAS Vėsinimo sistemos tipinė funkcinė schema	LAIDA 0
23020	SPDV	Giedrius Kupčiūnas	ŽYMUO	LAPAS LAPŲ 1 1
LT	STATYTOJAS Širvintų rajono savivaldybė/Širvintų rajono savivaldybės administracija		A2X2-405-TP-PVA-B04	